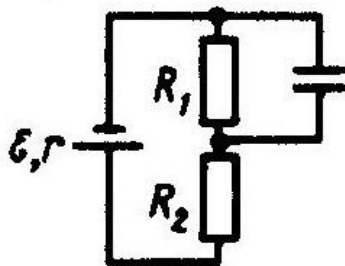


Время выполнения – 180 минут.

Тип задания: написать развернутые ответы.

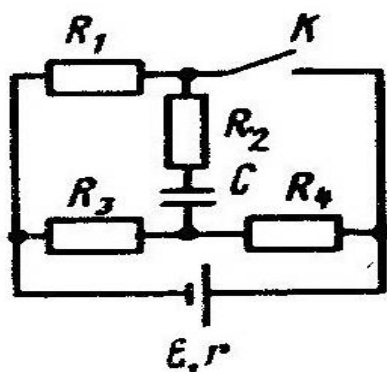
1. Электрический ток в различных цепях обусловлен дрейфом электронов. Рассчитайте среднее время  $t$ , за которое электрон переместится от одного конца медного провода длиной  $L = 1$  км и сечением  $S = 1$  мм<sup>2</sup> к другому. По медному проводу течет ток  $I = 4,5$  А. Считать, что на каждый атом меди приходится один свободный электрон. Молярная масса меди  $M = 63,5$  г/моль, плотность меди  $\rho = 8,9$  г/см<sup>3</sup>, число Авогадро  $N_A = 6,02 \cdot 10^{23}$  1/моль, заряд электрона  $q_e = 1,6 \cdot 10^{-19}$  Кл.

2. Для создания однородного электрического поля в различных устройствах электроники часто используют конструкцию типа плоского воздушного конденсатора. Какова должна быть ЭДС батареи в схеме, изображенной на данном рисунке, чтобы напряженность электрического поля в плоском конденсаторе была равна  $E = 2,0$  кВ/м? Сопротивление  $r = R_1 = R_2$ . Расстояние между пластинами конденсатора  $d = 5$  мм.



3. Во многих схемах электроники применяют соединения резистора с конденсатором. Рассчитайте, какой заряд  $q$  пройдет через резистор  $R_2$  после замыкания ключа  $K$ , если

$R_1 = R_2 = R_3 = R_4 = 20$  Ом,  $\mathcal{E} = 100$  В,  $r = 10$  Ом,  $C = 10$  мкФ.



4. В схеме электронного датчика конденсаторы емкостями  $C_1 = 4$  мкФ и  $C_2 = 6$  мкФ соединены параллельно, к ним последовательно подключен конденсатор емкостью  $C_3 = 2$  мкФ. Найдите заряды на каждом конденсаторе, если в цепь подано напряжение  $U = 18$  В.

5. Определить сопротивление  $R$ , если амперметр показывает ток  $I = 5$  А, вольтметр, подключенный к концам сопротивления, показывает напряжение  $U = 100$  В, а внутреннее сопротивление вольтметра  $r = 2500$  Ом.

6. Для электропитания загородного дома используется солнечная панель, установленная на крыше. Солнечная панель развивает максимальную мощность, когда солнечные лучи падают на нее ортогонально. Однако, поскольку в летнее и зимнее время солнечное склонение различно, положение солнца изменяется во время светового дня, кроме того, поверхность панели часто покрывается атмосферными осадками (дождь, снег), эффективность работы панели снижается.

Предложите вариант автоматической системы, способной поддерживать максимально эффективный режим работы панели.

7. Для дистанционных исследований потенциально опасных объектов (завалы, зараженные территории) создан гусеничный робот повышенной проходимости. Роботом управляют по радиоканалу, ориентируясь на изображение с видеокамеры, установленной на роботе. Для удобства и безопасности использования робота поставлена задача – сделать возможным автоматический возврат робота к месту старта. Предложите вариант реализации такой системы (GPS использовать нельзя, поскольку требуется высокая точность движения).

